



ЗОНТ ВЫТЯЖНОЙ
Аметист
Аквамарин
Алмаз
Кристалл
Лазурит
Топаз



РУКОВОДСТВО
ПО ЭКСПЛУАТАЦИИ

Содержание

1 Общие указания	4
2 Технические данные.....	5
3 Комплектность.....	5
4 Требования безопасности.....	6
5 Устройство вытяжного зонта.....	7
6 Подготовка к работе.....	8
7 Порядок работы.....	12
8 Техническое обслуживание.....	13
9 Правила хранения.....	14
10 Свидетельство о приемке и продаже	15
11 Гарантии изготовителя.....	16

*Благодарим Вас
за покупку вытяжного зонта
торговой марки «ELIKOR».*

*Надеемся, он будет соответствовать
всем Вашим требованиям, и Вы в дальнейшем
также будете доверять марке «ELIKOR».*

Типы зонтов вытяжных



«Аметист-50»

Обозначение: ЗВ-430-50-98 УХЛ 4.2

Обозначение: ЗВ-430-50-104 УХЛ 4.2

«Аметист-60»

Обозначение: ЗВ-430-60-53 УХЛ 4.2

Обозначение: ЗВ-430-60-92 УХЛ 4.2

Обозначение: ЗВ-650-60-135 УХЛ 4.2

«Аметист-90»

Обозначение: ЗВ-650-90-79 УХЛ 4.2

Обозначение: ЗВ-650-90-84 УХЛ 4.2



«Аквамарин-60»

Обозначение: ЗВ-650-60-126 УХЛ 4.2

«Аквамарин-90»

Обозначение: ЗВ-650-90-111 УХЛ 4.2



«Кристалл-50»

Обозначение: ЗВ-430-50-60 УХЛ 4.2

«Кристалл-60»

Обозначение: ЗВ-430-60-45 УХЛ 4.2

ЗВ-430-60-87 УХЛ 4.2

«Кристалл-90»

Обозначение: ЗВ-650-90-113 УХЛ 4.2



«Алмаз-60»

Обозначение: ЗВ-650-60-134 УХЛ 4.2

«Алмаз-90»

Обозначение: ЗВ-650-90-118 УХЛ 4.2



«Лазурит-60»

Обозначение: ЗВ-430-60-90 УХЛ 4.2



«Топаз-50»

Обозначение: ЗВ-430-50-99 УХЛ 4.2

«Топаз-60»

Обозначение: ЗВ-430-60-86 УХЛ 4.2

«Топаз-90»

Обозначение: ЗВ-650-90-114 УХЛ 4.2

Вниманию потребителей!

При покупке вытяжного зонта убедитесь:

- в нормальном функционировании зонта;
- в комплектности по разделу 3;
- в отсутствии механических повреждений;
- что в руководстве по эксплуатации и гарантийном талоне проставлен штамп

продавца и дата продажи. После хранения вытяжного зонта в холодном помещении или после перевозки в зимних условиях перед включением в сеть необходимо выдержать его при комнатной температуре (+18...+20°C) не менее 2 час.

Перед установкой зонта на внимательно ознакомьтесь с настоящим руководством.

Зонт вытяжной работает в следующих режимах:

- в режиме “вытяжки” - воздух удаляется за пределы помещения.
- в режиме “рециркуляции” - воздух очищается и поступает обратно в помещение.

Для эксплуатации зонта в режиме вытяжки необходимо приобрести полужесткий гофрированный воздуховод внутренним диаметром 120 мм (для зонтов с воздухопроизводительностью-430 м³) или внутренним диаметром 150 мм (для зонтов с воздухопроизводительностью-650 м³ и соответствующую вентиляционную решетку.

Для эксплуатации зонта в режиме рециркуляции необходимо приобрести угольные фильтры, если конструкция зонта позволяет их установить (см табл.1).

1 ОБЩИЕ УКАЗАНИЯ

1.1 Вытяжной зонт (в дальнейшем именуемый «зонт») предназначен для удаления или очистки воздуха, поднимающегося от плиты в бытовых кухнях.

1.2 Зонт устанавливайте на высоте, как показано на рис. 1 или рис. 1А.

1.3 С целью достижения наибольшей воздухопроизводительности при наименьшем шуме в режиме вытяжки, рекомендуем выполнять воздуховоды минимальной длины и с наименьшим количеством изгибов. Уменьшение диаметра воздуховода не допускается.

1.4 Перед эксплуатацией вытяжного зонта убедитесь в том, что возвратный клапан, расположенный на горловине вентилятора (рис. 2, 2А), имеет свободный ход (легко поднимается вверх и опускается).

1.5 В случае эксплуатации зонта в режиме вытяжки обеспечьте достаточное поступление свежего воздуха в помещение.

1.6 Если зонт используется в режиме рециркуляции воздуха (с угольным фильтром), то эксплуатация возможна без каких-либо ограничений.

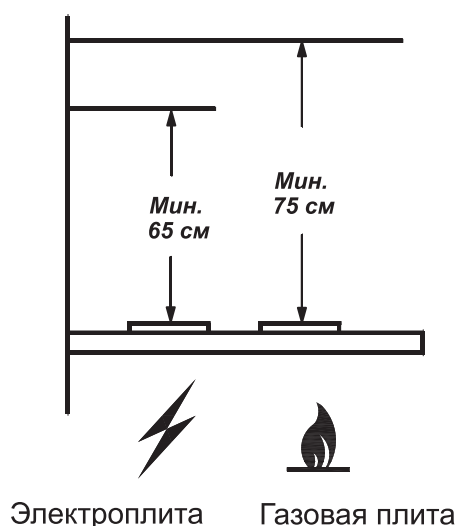


РИС. 1

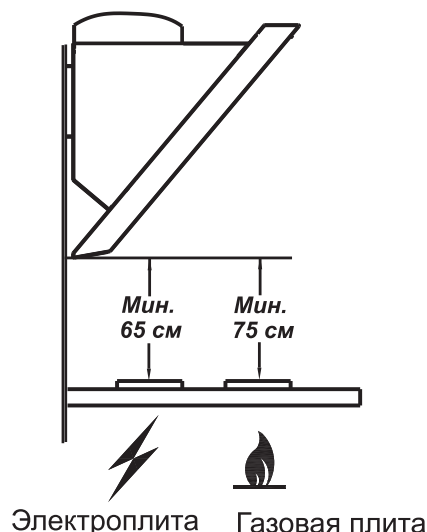


РИС. 1 А (Для зонтов “Аквамарин”)

2 ТЕХНИЧЕСКИЕ ДАННЫЕ

2.1 Воздухопроизводительность зонта, м ³ /час, max	430; 650*
2.2 Уровень шума, дБА, не более	62
2.3 Номинальное напряжение, В, частота, Гц	220; 50
2.4 Номинальное напряжение галогенных ламп, В	12
2.5 Потребляемая мощность, Вт, не более в том числе ламп, Вт	225 2x20
2.6 Класс защиты	II по ГОСТ МЭК 335-1
2.7 Степень защиты от влаги	обычное исполнение
2.8 Режим работы	продолжительный
2.9 Климатическое исполнение	УХЛ4.2 по ГОСТ15150

* - для зонтов "Аметист 60-650", "Аметист 90", "Аквамарин", "Алмаз", "Кристалл 90", "Топаз 90".

ТАБЛ.1

Наименование	Габаритные размеры, см ШхГхВ(В)	Масса, кг (без упаковки)	Тип угольного фильтра
Аметист 50Н-430-К3Г, Аметист 50П-430-К3Г Аметист 50Н-430-Э7Г	50x52x53(100)	13,4	Не предусмотрен.
Аметист 60Н-430-К3Г, Аметист 60П-430-К3Г Аметист 60Н-430-Э7Г	60x52x53(100)	14,5	
Аметист 60Н-650-Э3Г, 60-650-Э7Г	60x52x53(100)	16,1	Ф-02
Аметист 90Н-650-К3Г, Аметист 90П-650-К3Г Аметист 90Н-650-Э7Г, Аметист 90Н-650-Э3Г	90x50x53(100)	19,3	
Аквамарин 60Н-650-Э7Г, 60П-650-Э7Г	60x50x50(95)	16,6	
Аквамарин 90Н-650-Э7Г, 60П-650-Э7Г	90x50x50(95)	20,2	
Алмаз 60Н-650-Э3Г, 60Н-650-Э7Г	60x50x53(100)	16,0	
Алмаз 90Н-650-Э3Г, 90Н-650-Э7Г	90x52x53(100)	19,5	
Кристалл 50Н-430-К3Г	50x52x53,5(100)	12,1	
Кристалл 60Н-430-К3Г, 60Н-430-Э3Г	59x52x53,5(100)	12,8	
Кристалл 90Н-650-К3Г	90x52x53,5(100)	19,5	Ф-02
Лазурит 60Н-430-Э3Г, 60Н-430-Э7Г	59x49x54(100)	12,0	Не предусмотрен
Топаз 50Н-430-К3Г	50x52x54(100)	11,5	
Топаз 60Н-430-К3Г	59x53x54(100)	12,5	
Топаз 90Н-650-К3Г	90x52x54(100)	18,5	Ф-02

В - высота зонта с нижней фальштрубой.

(В) - высота зонта с максимально выдвинутой верхней фальштрубой (рис3).

3 КОМПЛЕКТНОСТЬ

Для зонтов "Аметист", "Аквамарин", "Алмаз", "Кристалл 90", "Топаз 90".

3.1 Зонт вытяжной	1 шт.
3.2 Фальштруба верхняя	1 шт.

3.3 Фальштруба нижняя	1 шт.
3.4 Кронштейн для верхней фальштрубы	1 шт.
3.5 Втулка для стекла	2 шт.
3.6 Стекло в упаковке	1 шт.
3.7 Крепежные изделия:	
дюбель пластмассовый Ø8	6 шт.
шуруп 4x30	6 шт.
винт самонарезающий 3,5x11	2 шт.
винт М6x30	2 шт.
3.8 Упаковка	1 шт.
3.9 Руководство по эксплуатации	1 шт.

Для зонтов “Кристалл 50, 60”, “Лазурит 60” “Топаз 50, 60”.

3.1 Зонт вытяжной	1 шт.
3.2 Фальштруба верхняя	1 шт.
3.3 Фальштруба нижняя	1 шт.
3.4 Стекло в упаковке	1шт.
3.5 Кронштейн для верхней фальштрубы	1шт.
3.6 Крепежные изделия:	
дюбель пластмассовый Ø8	6 шт.
шуруп 4x30	6 шт.
винт самонарезающий 3,5x11	2 шт.
3.7 Упаковка	1 шт.
3.8 Руководство по эксплуатации	1 шт.

4 ТРЕБОВАНИЯ БЕЗОПАСНОСТИ

4.1 Все работы по монтажу, ремонту, замене ламп и других электрических деталей, очистке загрязненных поверхностей, снятию съемных частей производите при извлеченной вилке шнура электропитания из розетки электросети.

4.2 ЗАПРЕЩАЕТСЯ включать зонт в сеть с напряжением и частотой, не соответствующими указанным в технических данных (220В±10%, 50Гц±2%).

4.3 Не прикасайтесь к лампам во время их включенного состояния и прилегающим к ним поверхностям, даже через некоторое время после их выключения еще имеется риск ожога.

4.4 Эксплуатируйте вытяжной зонт только с установленными лампами. Неисправные лампы следует сразу же заменять.

4.5 Ежемесячно производите очистку загрязненных поверхностей и жиропоглощающего алюминиевого фильтра (раздел 8). Если очистка фильтра не производится в соответствии с руководством по эксплуатации, то уменьшается производительность зонты и появляется риск возникновения пожара! Никогда не эксплуатируйте зонт без установленного фильтра!

4.6 Устанавливайте зонт над плитой в соответствии с рис. 1 или (рис. 1А).

4.7 Не допускайте возникновения факельного пламени под зонтом! Пламя газовых конфорок всегда должно быть закрыто посудой. Сильный нагрев пламенем газовых конфорок может повредить вытяжной зонт.

4.8 Работы по поиску и устранению неисправностей (кроме замены лампы) должны выполняться лицом, обученным правилам работы с электроустановками. При повреждении шнура питания его следует заменить аналогичным шнуром, приобретаемым у изготовителя или его агента.

4.9 Зонт предназначен только для удаления или очистки воздуха. Оберегайте его от статических и динамических нагрузок.

4.10 При работе зонта в режиме вытяжки одновременно с отопительным оборудованием, которое используется с вытяжными трубами (отопительные системы, проточные водонагреватели или котлы, работающие на газе, жидком или твердом топливе), необходимо обеспечить подачу воздуха в объеме, достаточном для сгорания топлива. При подаче воздуха в недостаточном объеме, возникает опасность отравления газообразными продуктами сгорания, которые всасываются обратно в помещение.

4.11 В режиме вытяжки загрязненный воздух не должен выходить в вытяжное отверстие, используемое для удаления запахов из приборов, сжигающих газ или другие виды топлива (не применяют к приборам, которые только направляют воздух обратно в комнату).

4.12 Данный прибор НЕ предназначен для использования людьми (включая детей), у которых есть физические, нервные или психические отклонения или недостаток опыта и знаний, за исключением случаев, когда за такими лицами осуществляется надзор или проводится их инструктирование относительно использования данного прибора лицом, отвечающим за их безопасность. Необходимо осуществлять надзор за детьми с целью недопущения их игр с прибором.

5 УСТРОЙСТВО ВЫТЯЖНОГО ЗОНТА

Для зонтов “Аметист”, “Аквамарин”, “Алмаз”, “Кристалл 90”, “Топаз 90”.

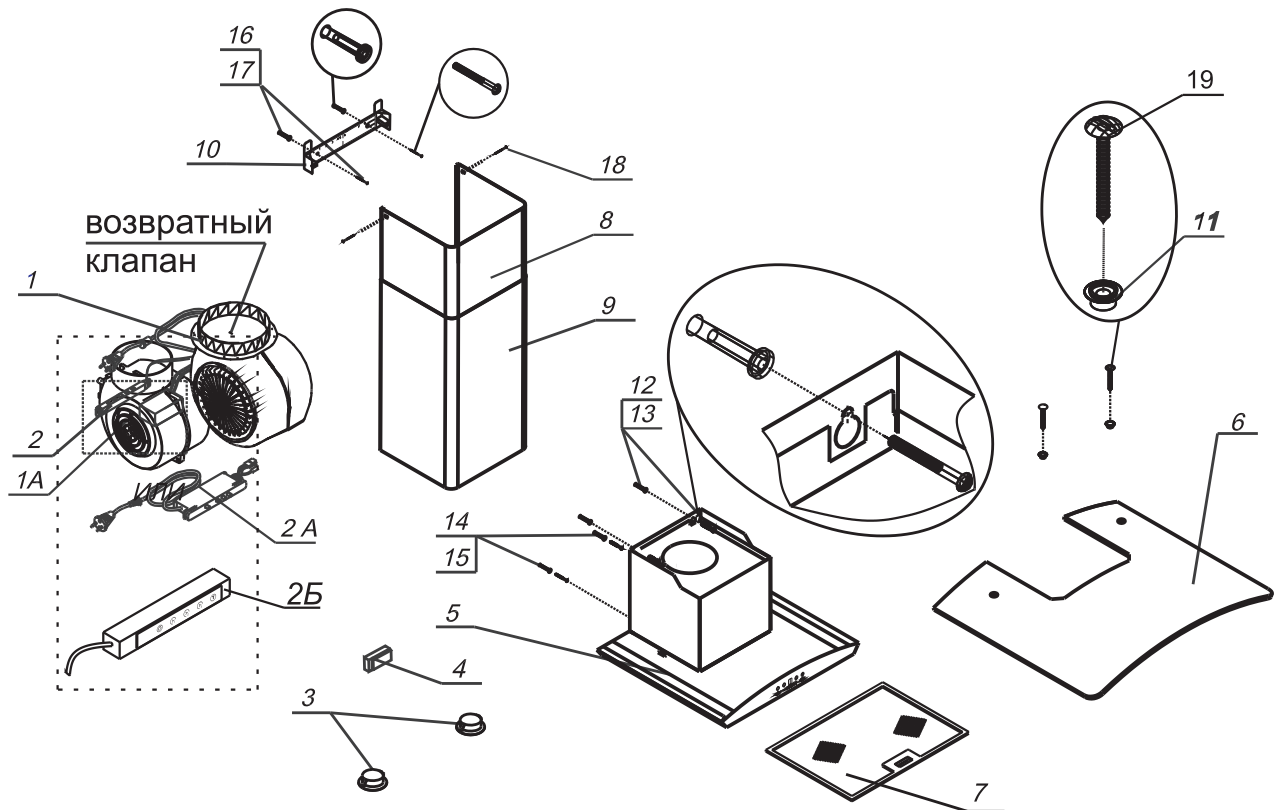


РИС. 2

- 1, 1А - Вентилятор.
- 2 - Электронный переключатель с цифровой индикацией скорости вентилятора.
- 2А - Переключатель кнопочный.
- 2Б - Переключатель ККВ
- 3 - Светильники галогенные.
- 4 - Трансформатор.
- 5 - Корпус.
- 6 - Стекло.
- 7 - Фильтр алюминиевый .
- 8, 9 - Фальштруба верхняя, фальштруба нижняя.

- 10 - Кронштейн для крепления верхней фальштрубы.
- 11 - Втулки для крепления стекла
- 12,13 - Дюбели Ø8 мм и шурупы 4x30 для крепления зонта к стене.
- 14,15 - Дюбели Ø8 мм и шурупы 4x30 для дополнительного крепления зонта.
- 16,17 - Дюбели Ø8 мм и шурупы 4x30 для крепления кронштейна к стене.
- 18 - Винты самонарезающие 3,5x11 для крепления верхней фальштрубы к кронштейну.
- 19- Винты М 6x30 для крепления стекла к корпусу зонта.

Для зонтов “Кристалл 50, 60”, “Лазурит 60”, “Топаз 50, 60”.

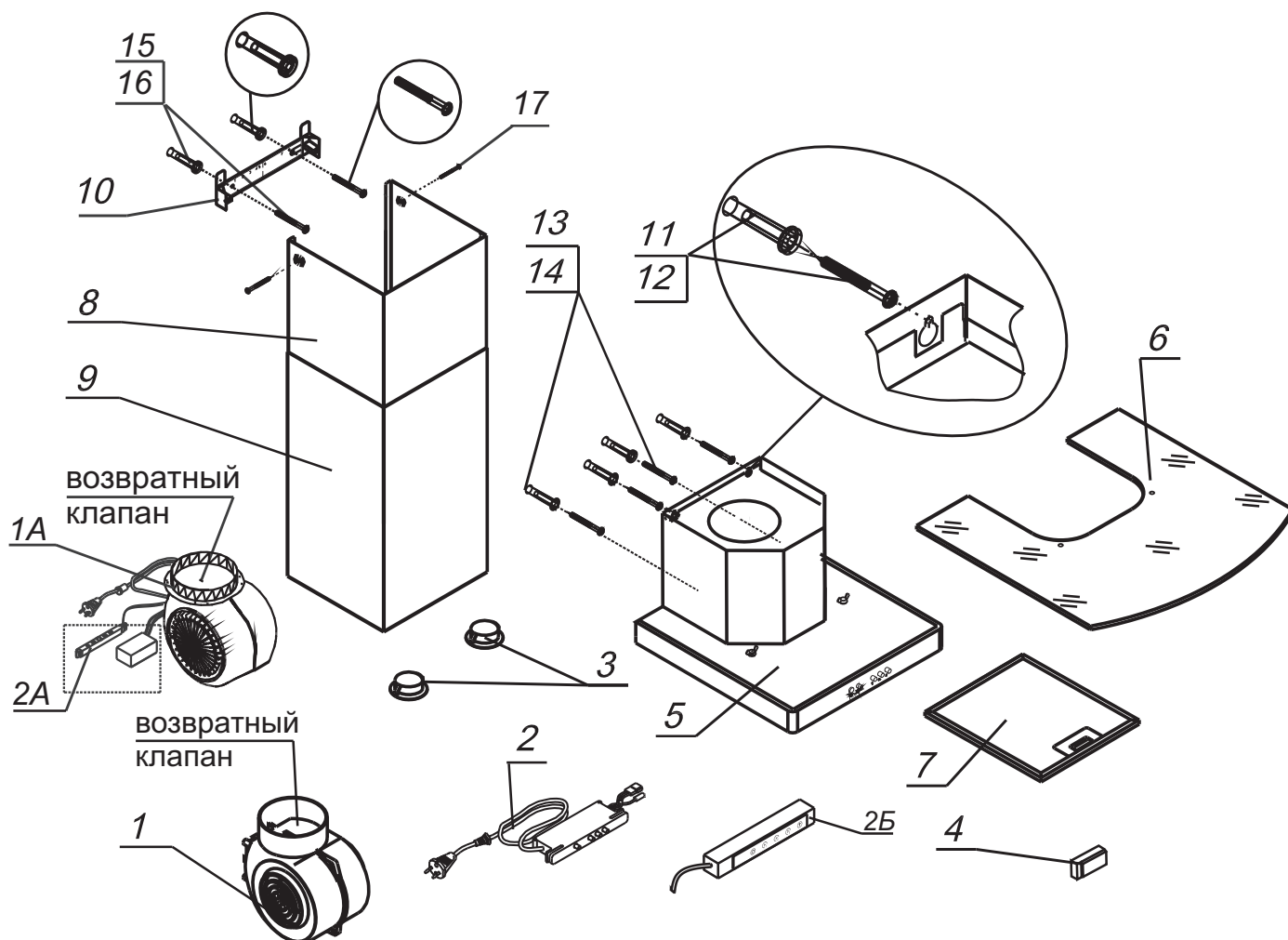


РИС. 2А

- 1,1А - Вентилятор.
- 2 - Переключатель кнопочный.
- 2А - Электронный переключатель с цифровой индикацией скорости вентилятора.
- 2Б - Электронный переключатель ККВ
- 3 - Светильники галогенные.
- 4 - Трансформатор.
- 5 - Корпус.
- 6 - Стекло .
- 7 - Фильтр алюминиевый.
- 8, 9 - Фальштруба верхняя, фальштруба нижняя.
- 10 - Кронштейн для верхней фальштрубы
- 11,12 - Дюбели Ø8 мм и шурупы 4x30 для крепления зонта к стене.
- 13,14 - Дюбели Ø8 мм и шурупы 4x30 для дополнительного крепления зонта.
- 15,16 - Дюбели Ø8 мм и шурупы 4x30 для крепления верхней фальштрубы к стене.
- 17 - Винты самонарезающие 3,5x11 для крепления верхней фальштрубы к кронштейну.

6 ПОДГОТОВКА К РАБОТЕ

Нельзя начинать монтаж вытяжного зонта и снимать защитную пленку с зонтов из нержавеющей стали, пока Вы не убедитесь в его технической исправности путем подключения к электрической сети и проверки всех функций. Защитную пленку с зонтов вытяжных из нержавеющей стали рекомендуется снимать после окончания монтажа.

6.1 Крепление вытяжного зонта (рис.3):

- всегда устанавливайте зонт над центральной частью варочной панели.

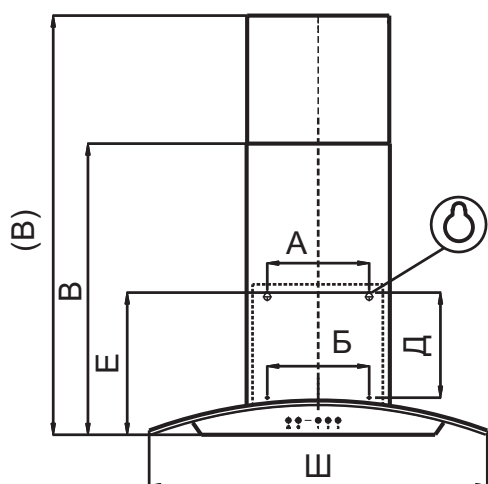


РИС. 3

- разметьте линию установки нижней части зонта над плитой (рис. 1 или рис.1А);
- разметьте осевую вертикальную линию по центру участка, предусмотренного для установки зонта;
- разметьте линию на расстоянии «Е» от нижней части зонта;
- разметьте центры отверстий на стене согласно размеру «А» так, чтобы размер «А» был поделен пополам относительно осевой линии;
- разметьте центры отверстий согласно размерам «Д» и «Б»;
- просверлите четыре отверстия для установки дюбелей Ø8 мм и забейте их;
- вверните два шурупа (размер «А»);

- перед установкой зонта снимите алюминиевые фильтры, для этого нажмите на пружинный замок фильтра и потяните его вниз и на себя (рис. 4);

- навесьте зонт через отверстия типа «замочная скважина» и дополнительно закрепите двумя шурупами (размер «Б»);

-установите фильтры.

ТАБЛ.2

Наименование	А (см)	Б (см)	Д (см)	Е (см)
Аметист 50Н-430-КЗГ, 50П-430-КЗГ, 50Н-430-Э7Г Аметист 60Н-430-КЗГ, 60П-430-КЗГ, 60Н-430-Э7Г	18	18	19,5	25,3
Аметист 90Н-650-КЗГ, 90П-650-КЗГ, 90Н-650-Э7Г Кристалл 90Н-650-КЗГ Топаз 90Н-650-КЗГ	23	23	22	29
Аметист 60Н-650-Э3Г, Аметист 90Н-650-Э3Г Аметист 60Н-650-Э7Г Алмаз 60Н-650-Э3Г, Алмаз 90Н-650-Э3Г, Алмаз 60Н-650-Э7Г, Алмаз 90Н-650-Э7Г	23	23	24,7	31,6
Аквамарин 60Н-650-Э7Г, 60П-650-Э7Г Аквамарин 90Н-650-Э7Г, 60П-650-Э7Г	18	18	29,2	36,5
Кристалл 50Н-430-КЗГ, 60Н 430-КЗГ, 60Н-430-Э3Г Лазурит 60Н-430-Э3Г, 60Н-430-Э7Г Топаз 50Н-430-КЗГ, 60Н-430-КЗГ	18,5	14	21,3	28

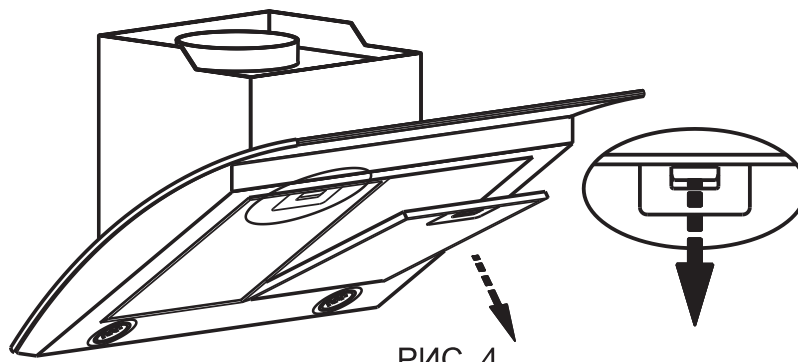


РИС. 4

6.2 Крепление кронштейна к стене:

- прежде чем прикрепить кронштейн к стене, необходимо выставить кронштейн на нужный размер (равный ширине верхней фальштрубы) рис.5.
- увеличьте размер кронштейна (если это необходимо), раздвинув его , и установите фиксатор напротив цифры, соответствующей Вашему зонту (см табл.3, графа N).
- установите на зонт комплект из двух телескопических фальштруб;

Табл.3

Наименование	N
Аметист 50,/60Н-430-КЗГ(ЭЗГ), Кристалл 50Н-430-КЗГ, Кристалл 60Н-430-КЗГ(ЭЗГ), Лазурит 60Н-430-ЭЗГ(Э7Г), Топаз 50Н-430-КЗГ, Топаз 60Н-430-КЗГ	5
Аквамарин 60/90Н-650-Э7Г, Алмаз 60/90, Аметист 90Н(П)-650-КЗГ, Аметист 90Н-650-ЭЗГ, Аметист 90Н-650-Э7Г, Кристалл 90Н-650-КЗГ, Топаз 90Н-650-КЗГ,	8

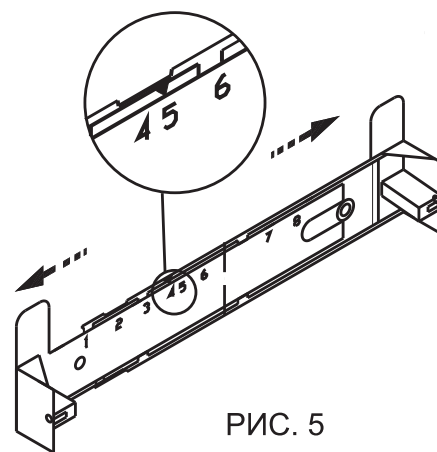


РИС. 5

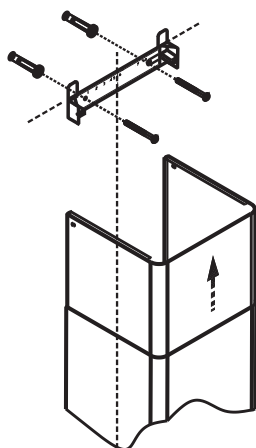


РИС. 6

- верхнюю фальштрубу выдвиньте на нужную высоту;
 - сделайте отметку по верхнему краю фальштрубы и проведите горизонтальную линию, снимите фальштрубы;
 - приложите кронштейн к стене, как показано на рисунке 6;
 - осевая линия кронштейна должна совпадать с осевой линией зонта, а верхний край с ранее проведенной горизонтальной линией;
 - обозначьте центры отверстий, для крепления кронштейна, просверлите два отверстия Ø8 мм и забейте дюбели (поз. 16, рис. 2; поз.15, 2А).
- Прикрепите кронштейн к стене шурупами .

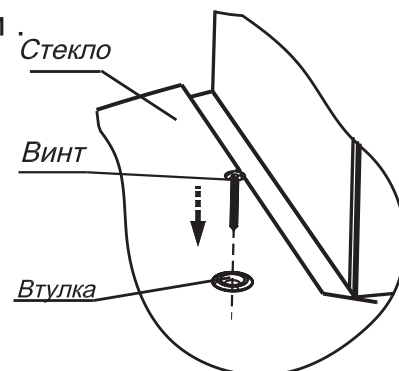


РИС. 7

6.4 Крепление стекла.

Для зонтов **“Аметист”**, **“Аквамарин”**, **Алмаз** , **“Кристалл-90”**, **“Топаз-90”** (рис.7):

- установите на зонт стекло.
- в отверстия на стекле вставьте втулки.
- прикрепите стекло к корпусу зонта винтами М6х30.

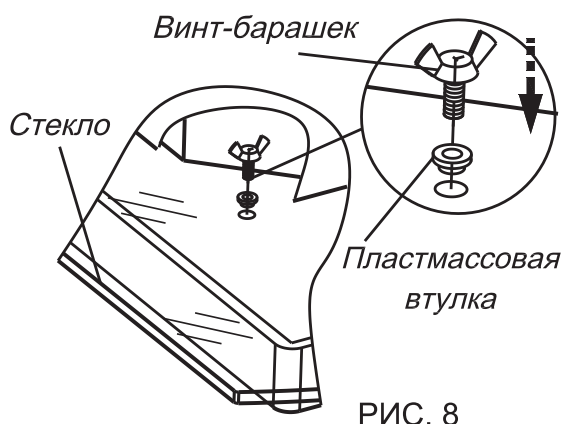


РИС. 8

Для зонтов “Кристалл-50,60”, “Лазурит 60”, “Топаз-50,60” (рис.8):

- снимите фильтр (рис.4), отверните винты-барашки;

- установите стекло и закрепите его винтами-барашками через пластмассовые втулки. Установите фильтр на место.

6.5 В зависимости от режима эксплуатации зонта соедините вентилятор с вентиляционной

решеткой полужестким гофрированным воздуховодом (рис. 9)

или установите на вентилятор **угольные фильтры** * (рис. 10).

Угольные фильтры устанавливаются на защитные решетки корпуса вентилятора путем легкого нажатия и поворота их по часовой стрелке.

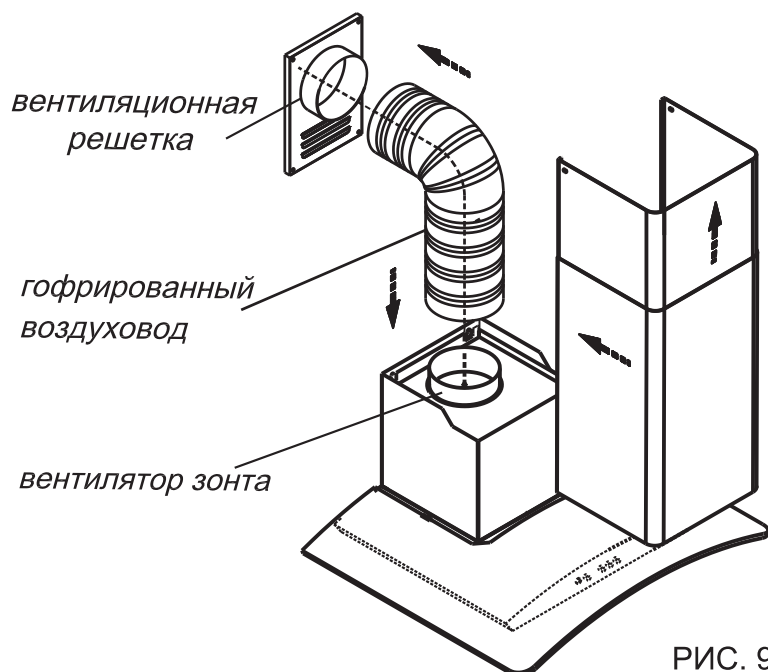
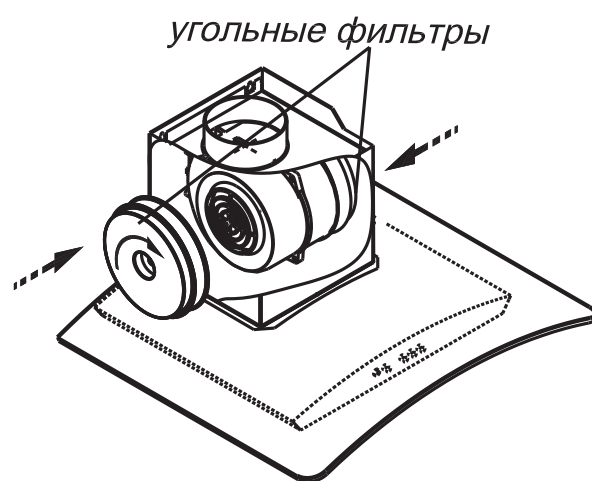


РИС. 9



Режим рециркуляции

РИС. 10

6.6 Установите фальштрубы .

Выдвиньте верхнюю фальштрубу, оденьте ее на кронштейн (рис. 11) и закрепите самонарезающими винтами (поз. 18 рис. 2; поз 17 рис.2А)

6.7 Для зонтов из нержавеющей стали:

- снимите защитную пленку с корпуса и фальштруб;

- будьте осторожны при установке фальштруб (рис.9), не повредите поверхности из нержавеющей стали.

Их легко поцарапать.

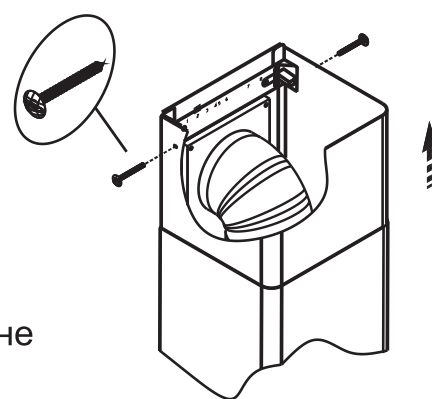


РИС. 11

ВНИМАНИЕ: в зависимости от варианта монтажа используйте шурупы и дюбели, соответствующие типу стены (например: железобетон, гипсокартон и т. д.). Если шурупы и дюбели входят в комплект поставки, следует удостовериться в том, что они подходят для того типа стены, на которой должен быть смонтирован вытяжной зонт.

* - если они предусмотрены см табл. 1.

7 ПОРЯДОК РАБОТЫ

7.1 Рекомендуется включать вытяжной зонт перед началом приготовления пищи и оставлять включенным примерно на 15 минут после завершения приготовления, чтобы обеспечить удаление загрязненного воздуха.

7.2 Управление вытяжным зонтом производится одним из переключателей:

- кнопочным переключателем с лампой индикации;
- электронным переключателем с цифровым индикатором скорости вентилятора;
- электронным переключателем ККВ.

7.2.1 Кнопочный переключатель (рис.12) с лампой индикации имеет четыре кнопки с фиксацией.

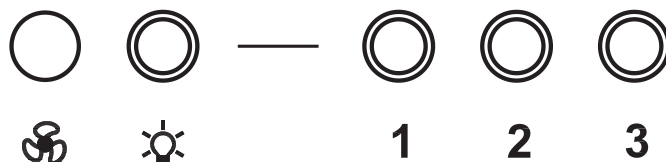


РИС. 12

Кнопка с обозначением  управляет лампами освещения.


Утоплена - «вкл.», отжата - «выкл.».

Кнопки с обозначением 1, 2, 3 - управляют вентилятором:

позиция 1 - низкая скорость работы вентилятора;

позиция 2 - средняя скорость работы вентилятора;

позиция 3 - высокая скорость работы вентилятора.

Включение сигнальной лампочки с обозначением  информирует о работе вентилятора.

7.2.2 Электронный переключатель с цифровым индикатором скорости (рис.13) имеет четыре кнопки управления без фиксации и цифровой индикатор, который показывает скорость вентилятора.

От «0» - вентилятор выключен и до «7» - максимальная скорость.

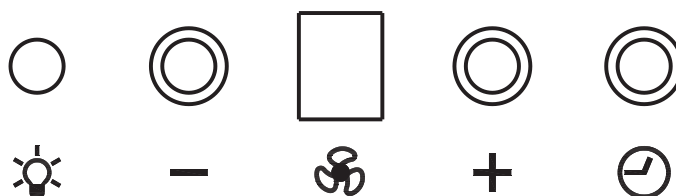



РИС. 13

Кнопка с обозначением  управляет лампами освещения.

Первым нажатием кнопки лампы включаются, вторым - выключаются.

Кнопкой «+» увеличивается скорость вентилятора.

Кнопкой «-» скорость уменьшается до полной остановки.

Кнопкой  включается таймер. При включенном таймере индикатор мигает, а вентилятор автоматически отключается через 15 минут.

7.2.3 Электронный переключатель ККВ (рис. 14) имеет пять кнопок.

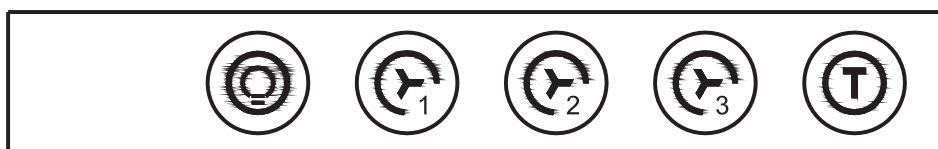



РИС. 14


Кнопка с обозначением  управляет лампами освещения. Первым нажатием кнопки лампы включаются, вторым - выключаются. Вентилятор имеет три режима работы:

кнопкой с обозначением  включается низкая скорость вентилятора;

кнопкой с обозначением  включается средняя скорость вентилятора;

кнопкой с обозначением  включается высокая скорость вентилятора.

Первым нажатием кнопки вентилятор включается, вторым - выключается. Переход к более высокой или низкой скорости производится нажатием соответствующей кнопки.

Кнопкой с обозначением  включается таймер. Таймер включается только при включенной скорости вентилятора (любой). При включенном таймере, вентилятор отключается через 15 минут. Если необходимо отключить таймер раньше, то нужно повторно нажать на любую кнопку включения скорости вентилятора.

При включении освещения, вентилятора или таймера, на соответствующей кнопке включается индикатор подсветки.

8 ТЕХНИЧЕСКОЕ ОБСЛУЖИВАНИЕ

8.1 При проведении технического обслуживания необходимо строго руководствоваться требованиями безопасности (раздел 4).

8.2 Очистку загрязненных поверхностей производите мягкой салфеткой, смоченной водой с нейтральным моющим средством, используемым для мытья посуды, или денатурированным спиртом.

Для чистки поверхностей из нержавеющей стали не используйте средства, содержащие песок, соду, кислоты, хлориды и губки, которые могут поцарапать эти поверхности.

Вытяжные зонты из нержавеющей стали требуют специальных средств по уходу за нержавеющей сталью.

8.3 Для очистки алюминиевого фильтра извлеките его из зонта (рис. 4) и произведите его очистку с помощью щетки горячим водным раствором нейтрального моющего средства вручную или в посудомоечной машине (при 60°C).

Сильно загрязненный фильтр не следует мыть в посудомоечной машине вместе с посудой.

8.4 Алюминиевый фильтр предназначен для задержки частиц жира, которые образуются при приготовлении пищи, поэтому он должен всегда использоваться, как в вытяжном режиме, так и при работе в режиме рециркуляции.

8.5 **Угольные фильтры** должны использоваться только при работе зонта в режиме рециркуляции. **Обычно через четыре месяца угольные фильтры требуют замены, их нельзя чистить и использовать повторно.**

Угольный фильтр не содержит вредных веществ. Его можно утилизировать как обычный мусор.

ВНИМАНИЕ: алюминиевый фильтр должен очищаться через каждые 4 недели. **Обязательно высушите фильтр перед установкой его в зонт! Недопустимо попадание воды в электродвигатель, переключатель и патроны ламп! Включайте зонт только после полного высыхания всех его поверхностей!**

8.6 Замену галогенной лампы (рис. 15) производите в следующей последовательности:

- выньте вилку шнура электропитания из розетки электросети;
- дайте лампам остыть, если они были включены.
- снимите крышку светильника, используя в качестве рычага плоскую отвертку;
- замените лампу аналогичной (G4, 20 Вт, 12 В) и установите на место крышку;
- берите лампу только чистой тряпкой.

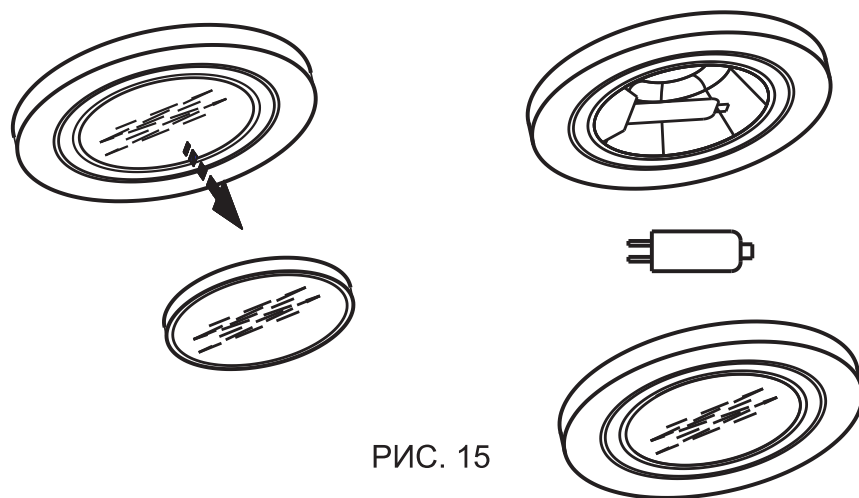


РИС. 15

ВНИМАНИЕ! На период гарантийного срока сохраняйте руководство.

9 ПРАВИЛА ХРАНЕНИЯ

9.1. Зонт должен храниться в упаковке завода изготовителя в закрытом помещении при температуре от -50 до $+40^{\circ}\text{C}$. При этом относительная влажность воздуха при температуре $+15^{\circ}\text{C}$ не должна превышать 80%.

10 СВИДЕТЕЛЬСТВО О ПРИЕМКЕ И ПРОДАЖЕ

ЗОНТ ВЫТЯЖНОЙ	Аметист 50Н-430-К3Г	ЗВ-430-50-98 УХЛ4.2
	Аметист 50П-430-К3Г	
	Аметист 50Н-430-Э7Г	ЗВ-430-50-104 УХЛ4.2
	Кристалл 50Н-430-К3Г	ЗВ-430-50-60 УХЛ4.2
	Топаз 50Н-430-К3Г	ЗВ-430-50-99 УХЛ4.2
	Алмаз 60Н-650-Э3Г	ЗВ-650-60-134 УХЛ4.2
	Алмаз 60Н-650-Э7Г	
	Аквамарин 60Н-650-Э7Г	ЗВ-650-60-126 УХЛ4.2
	Аквамарин 60П-650-Э7Г	
	Аметист 60Н-430-К3Г	ЗВ-430-60-53 УХЛ4.2
	Аметист 60П-430-К3Г	
	Аметист 60Н-430-Э7Г	ЗВ-430-60-92 УХЛ4.2
	Аметист 60Н-650-Э3Г	ЗВ-650-60-135 УХЛ4.2
	Аметист 60Н-650-Э7Г	
	Кристалл 60Н-430-К3Г	ЗВ-430-60-45 УХЛ4.2
	Кристалл 60Н-430-Э3Г	ЗВ-430-60-87 УХЛ4.2
	Лазурит 60Н-430-Э3Г	ЗВ-430-60-90 УХЛ4.2
	Лазурит 60Н-430-Э7Г	
	Топаз 60Н-430-К3Г	ЗВ-430-60-86 УХЛ4.2
	Алмаз 90Н-650-Э3Г	ЗВ-650-90-118 УХЛ4.2
Алмаз 90Н-650-Э7Г		
Аметист 90Н-650-К3Г	ЗВ-650-90-79 УХЛ4.2	
Аметист 90П-650-К3Г		
Аметист 90Н-650-Э7Г	ЗВ-650-90-84 УХЛ4.2	
Аметист 90Н-650-Э3Г		
Аквамарин 90Н-650-Э7Г	ЗВ-650-90-111 УХЛ4.2	
Аквамарин 90П-650-Э7Г		
Кристалл 90Н-650-К3Г	ЗВ-650-90-113 УХЛ4.2	
Топаз 90Н-650-К3Г	ЗВ-650-90-114 УХЛ4.2	

соответствует требованиям ТУ 3468-031-07610279-08, нормативных документов безопасности, санитарно-эпидемиологическим правилам и нормам, ЭМС, ГОСТ Р 51317.3.2-2006 (МЭК 61000-3-2:2005); ГОСТ Р 51317.3.3-2008 (МЭК 61000-3-3:2005); ГОСТ Р 51318.14.1-2006 (СИСПР 14-1:2005); ГОСТ Р 51318.14.2-2006 (СИСПР 14-2:2001); ГОСТ Р 52161.2.31-2007 (МЭК 60335-2-31:2002); Единые сан-эпид. требования.

Сертификат соответствия № ТС **TC RU C-RU.ME.10.B.00025** срок действия по 16.06.2016 г, выдан органом по сертификации бытовой электротехники ООО "ТЕСТБЭТ", Россия, г. Москва.

Экспертное заключение № 1002 от 08.06.2011 выдано ФГУЗ "Центр гигиены и эпидемиологии в Калужской области", г. Калуга, Россия.

Дата выпуска _____ Штамп ОТК _____

Продан _____ Штамп продавца _____

11 ГАРАНТИИ ИЗГОТОВИТЕЛЯ

12.1 Гарантийный срок эксплуатации зонта - 12 месяцев, вентилятора - 60 месяцев, со дня продажи через розничную сеть. Установленный срок службы зонта не менее 10 лет. Гарантия не распространяется на электролампы.



ME10

ЗАЩИТА ОКРУЖАЮЩЕЙ СРЕДЫ.

По окончании срока эксплуатации не выбрасывайте вытяжной зонт вместе с обычными бытовыми отходами, а сдавайте в специальные пункты приема. Поступая так, вы способствуете делу охраны окружающей среды.



Адрес изготовителя:

248033, Россия, г. Калуга, проезд 2-й Академический, 13

ОАО "ЭЛМАТ", www.elikor.com

Сервисная служба: тел. (4842) 50-05-05

Бесплатная горячая линия: 8-800-555-12-55

